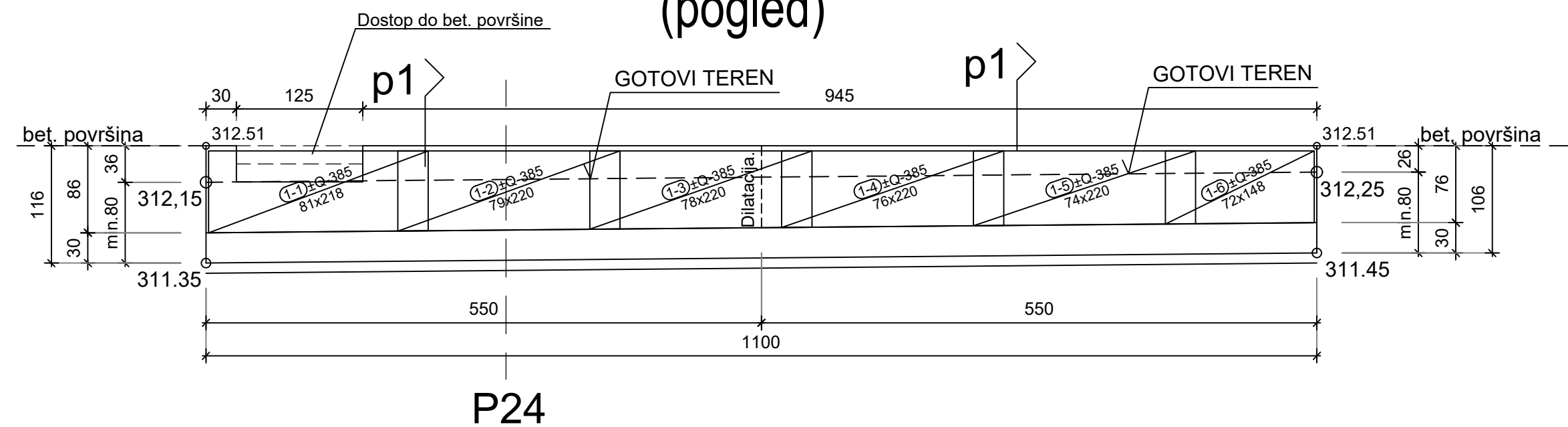


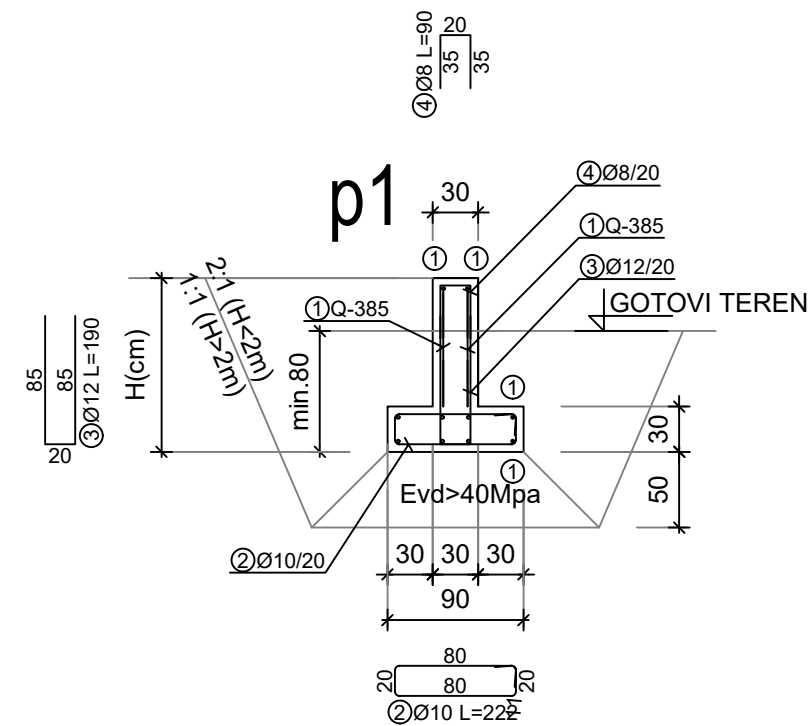
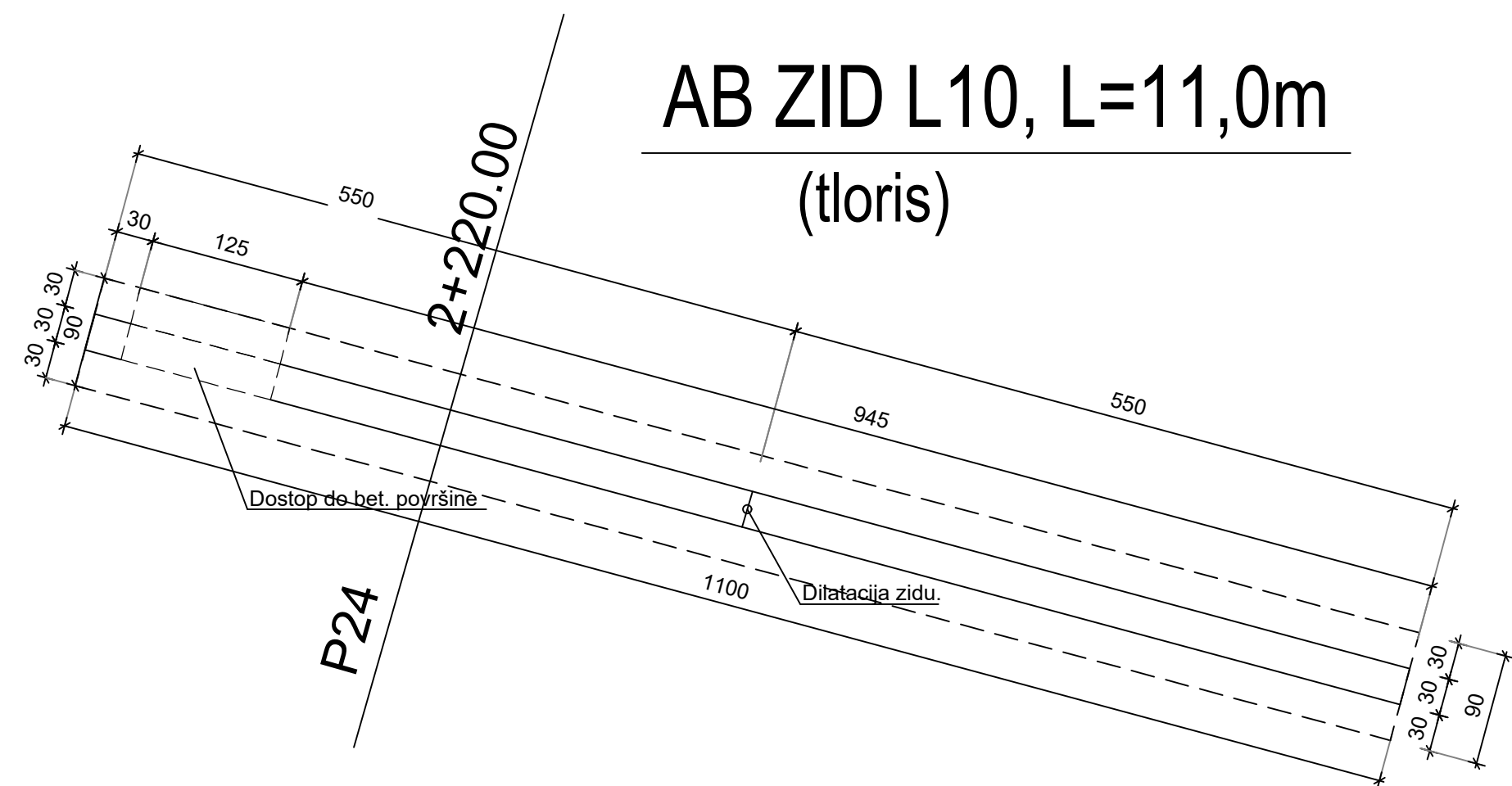
AB ZID L10, L=11,0m

(pogled)



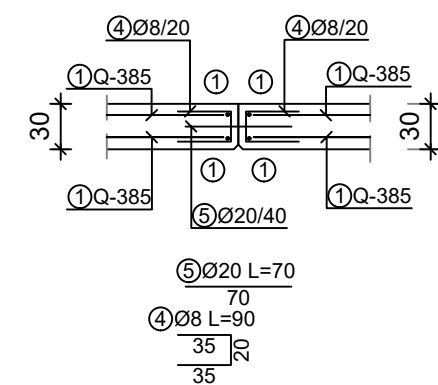
AB ZID L10, L=11,0m

(tloris)



DETALJ DILATACIJE ZIDU

DILATACIJA POTEKA NA VSAKIH 5.0m
DILATIRA SE SAMO ZID



Palice poz.1 kakor tudi mreže se na mestih dilatacij prereže in odrezan kos uporabi v naslednji kampadi. Posamezne potrebne dolžine palic poz.1 se nareže na licu mesta iz celih palic(6m).

Zaščitni sloj betona je 5,0cm..
Beton: C25/35 (XC2 PV-I)...temeljna peta C30/37 (XC4/XF3 PV-II).....zid
Kvaliteta armature je B500.
Armaturene palice se podaljšujejo s preklpom 50xØ palice.
Q-mreže je prečni preklp 3 okna (30cm).

RS, Ministrstvo za infrastrukturo Direkcija Republike Slovenije za infrastrukturo Hajdrihova ulica 2a, 1000 Ljubljana		investitor:	
Savaprojekt, d.d., Cesta krških žrtev 59, 8270 Krško		projektant:	
naziv gradnje: Rekonstrukcija ceste skozi Dol pri Hrašniku, na R1-221/1222 Hrašnik-Šmarjeta, od km 1.860 do km 2.400 del gradnje:			
VP:	Momir Bogdan, u.d.i.k.t.	IZS G-2527	
VN:	Luka Gramc, u.d.i.g.	IZS G-4008	
SP:	Eva Filipčič, m.i.g.	IZS G-4906	
ime prikaza: AB zid L10 Armatureni načrt			
s.p. načrta: 2 Načrt s področja gradbeništva 2/2 - Načrt opornih in podpornih konstrukcij			
datum:	menilo:	št. načrta/prikaza:	št. projekta:
feb. 2025	1:50	SPK-2/2	19125-00
vrsta dok.:	PZI	s.p. načrta:	2/2
št. prikaza:	112	št. lista:	01
št. odseka:	1222	Arhivska št.:	0029.00
Vrsta dokumentacije:	004.2162	Šifra priloge:	G.271.12
Prostor za črtno kodo:			